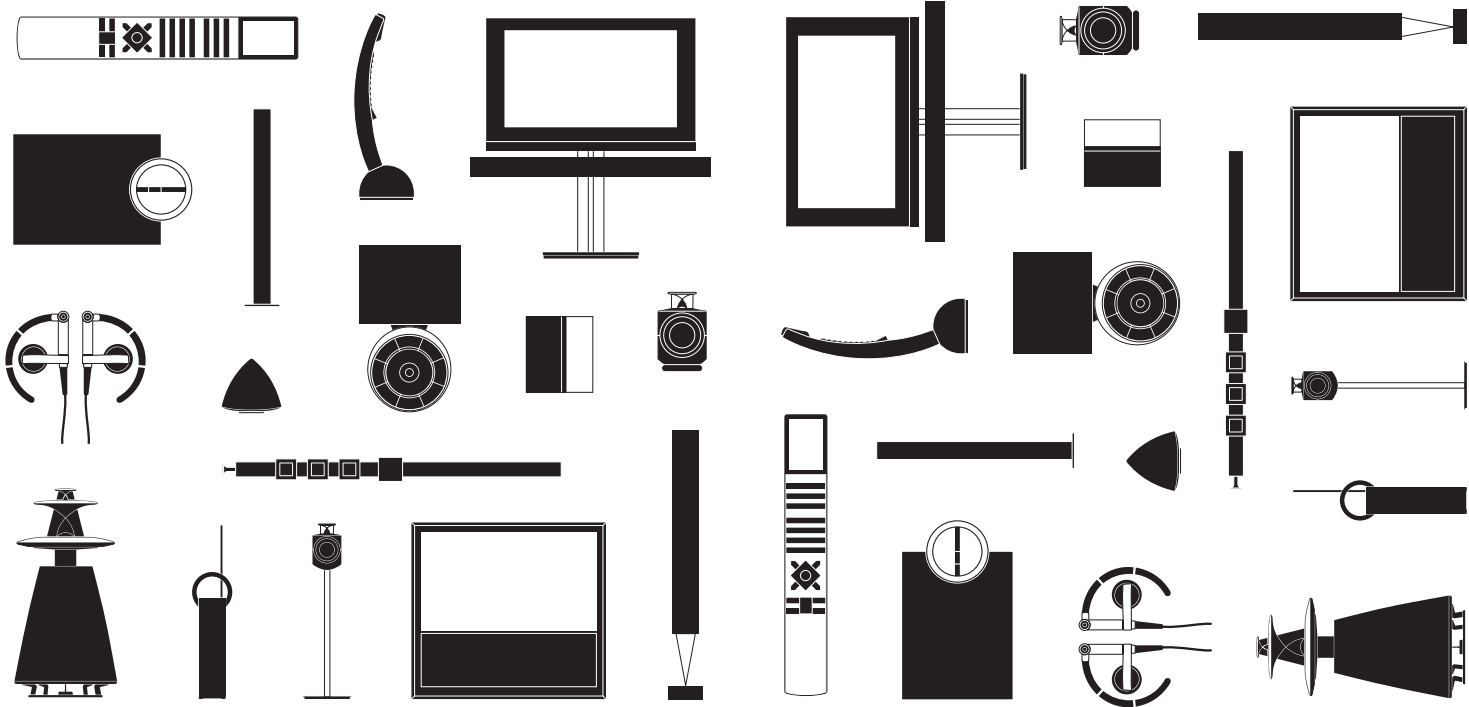


# BeoSystem 3





# Arvoisa asiakas

Tämä aloitusopas sisältää tietoja Bang & Olufsen -tuotteen ja siihen liitettyjen laitteiden päivittäisestä käytöstä. Oletamme, että jälleenmyyjäsi toimittaa, asentaa ja säätää tuotteen.

Televisiossasi on enemmän toimintoja ja ominaisuuksia kuin tässä aloitusoppaassa on kuvattu, mukaan lukien ajastustoiminnot, automaattinen valmiustilaan siirtyminen sekä kanavien muokkaus ja nimeäminen. Näistä ja muista ominaisuuksista kerrotaan tarkemmin tuotteen opaskirjassa.

Oppaat löytyvät osoitteesta [www.bang-olufsen.com/guides](http://www.bang-olufsen.com/guides).

Kaikista DVB-toiminnoista kerrotaan erillisessä oppaassa. Oppaat päivitetään aina, jos televisioon tulee uuden ohjelmiston myötä uusia toimintoja tai ominaisuuksia.

Bang & Olufsenin verkkosivuilla osoitteessa [www.bang-olufsen.com](http://www.bang-olufsen.com) on lisätietoja tuotteestasi ja vastauksia sitä koskeviin yleisimpiin kysymyksiin.

Bang & Olufsen -jälleenmyyjältä saat aina palvelua ja lisätietoja.

*Lähimmän jälleenmyyjän voit selvittää verkkosivuiltamme:*  
[www.bang-olufsen.com](http://www.bang-olufsen.com).

**VAROITUS:** Kastuminen voi aiheuttaa tulipalon tai sähköiskun. Suojaa laite sateelta ja kosteudelta. Suojaa laite pisaroilta ja roiskeilta. Älä sijoita laitteen päälle mitään nesteitä sisältäviä esineitä, kuten maljakkoja.

Laite voidaan kytkeä kokonaan irti sähköverkosta irrottamalla pistoke pistorasiasta. Pistokkeen on oltava helposti käytettävissä.



Tasasivuisen kolmion sisällä oleva salamatunnus on varoitus siitä, että tuotteen sisällä on eristämätön, vaarallisen korkea jännite, joka voi aiheuttaa sähköiskuja.



Tasasivuisen kolmion sisällä oleva huutomerkki viittaa käyttäjälle tärkeisiin käyttö- ja huolto-ohjeisiin, jotka toimitetaan tuotteen mukana.

#### **Varoituksia**

- Varmista, että televisio on koottu, sijoitettu ja kytketty tämän aloitusoppaan ohjeiden mukaisesti. Vahinkojen välttämiseksi käytä vain Bang & Olufsenin hyväksymiä jalustoja tai seinätelineitä.
- Sijoita televisio aina tukevalle ja vakaalle alustalle.
- Älä aseta esineitä television päälle.
- Älä altista televisiota runsaalle kosteudelle, sateelle tai lämmönlähteille.
- Televisio on tarkoitettu käytettäväksi sisätiloissa, kuivassa kotitalousympäristössä. Käytä tuotetta 10–35 °C:n lämpötilassa ja enintään 1 500 metrin korkeudessa.
- Älä sijoita televisiota paikkaan, johon kohdistuu suora auringonpaiste tai suora keinovalo, esimerkiksi kohdevalo, koska silloin kaukosäätimen vastaanottimen herkkyys voi kärsiä. Jos kuva ruutu ylikuumenee, kuvaan saattaa myös ilmestyä mustia pisteitä. Nämä pisteet häipyvät, kun television lämpötila palaa normaaliksi.
- Jätä television ympärille tarpeeksi tilaa riittävää ilmanvaihtoa varten.
- Liitä kaikki kaapelit paikoilleen, ennen kuin kytket mitään järjestelmän tuotteita sähköverkkoon.
- Älä aseta laitteen päälle mitään avotulen lähteitä, kuten kynttilää.
- Ehkäise tulen leviäminen pitämällä kynttilät ja muut avoimet liekit etäällä tuotteesta.
- Älä yritä avata television kotelo. Tuotteen saa avata vain pätevä asentaja.
- Älä lyö lasia kovilla tai terävillä esineillä.
- Television virta voidaan katkaista kokonaan ainoastaan irrottamalla johto pistorasiasta.
- Pistokkeen on oltava helposti käytettävissä.
- Laitteen mukana toimitettu virtajohto ja pistoke on tarkoitettu nimenomaan tälle laitteelle. Älä vaihda pistoketta. Jos virtajohto vahingoittuu, hanki uusi Bang & Olufsen -jälleenmyyjältä.

# Sisällys

## Päivittäinen käyttö

- 6 Kaukosäätimen käyttö
- 8 Johdanto
- 10 Television katselu
- 12 Tekstitelevision käyttö
- 14 Television katselu DVB-moduulin kautta
- 16 3D-televisiokuvan katselu
- 18 Äänityypin ja kuvasuhteen muuttaminen
- 19 Adaptive Sound Technology -toiminnon käyttö

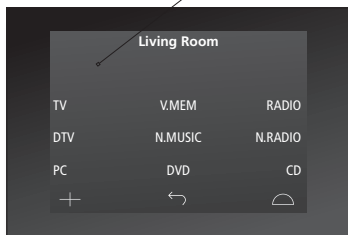
## Asennus

- 22 Television käyttöönotto
- 23 Puhdistus
- 24 Liitännäpaneelit
- 26 Television ensimmäiset asetukset

## Käyttö Beo6:lla



Televisiota voi käyttää Beo6-kaukosäätimellä tässä aloitusoppaassa ja opaskirjassa kerrotulla tavalla, mutta televisiota voi käyttää myös Beo5:llä, joka toimii samalla tavalla kuin Beo6.



TV

Kosketusnäppäin, valitse koskettamalla näyttöä\*<sup>1</sup>  
Kytke lähteeseen virta tai valitse toiminto



Palaa Beo6-valikoissa taaksepäin



Tuo Scene-näppäimet, kuten Zones tai Speaker, näkyviin  
Palaa takaisin painamalla uudelleen



Tuo näkyviin numerot kanavan valitsemiseksi  
Palaa takaisin painamalla uudelleen

STOP

Keskeytä ja pysäytä toisto tai tallennus

PLAY

Aloita levyn tai tallenteen toisto

BACK

Siirry taaksepäin valikoissa; poistu valikoista painamalla pitkään.



Valitse värikohtaiset toiminnot\*<sup>2</sup>  
Paina värin vieressä olevaa äänenvoimakkuuden säätöpyörää



Säädä äänenvoimakkuutta kääntämällä  
Mykistä kääntämällä nopeasti vastapäivään



Keskinäppäimellä valitaan ja hyväksytään asetuksia



Ohjainnäppäin vasemmalle, oikealle, ylös ja alas – liiku valikoissa painamalla  
näppäintä siihen suuntaan, johon haluat siirtyä



Kelaa ja etsi eteen- ja taaksepäin



Selaa kanavia tai tallenteita  
Pidä painettuna käyttäaksesi jatkuvaa selausta



Valmiustila

**Tärkeää** – lisätietoja saat osoitteesta [www.bang-olufsen.com](http://www.bang-olufsen.com)

<sup>1</sup>**Tietoa näppäimistä** Vaaleanharmaat näppäimet tarkoittavat, että sinun on painettava näytössä olevaa tekstiä.  
Tummanharmaat näppäimet tarkoittavat, että sinun on painettava kiinteää näppäintä.

<sup>2</sup>**Värinäppäimet** Ota värinäppäin käyttöön painamalla värin vieressä olevaa ohjainpyörää.

**Todellinen alue** Tarkoittaa Beo6:n todellista aluetta, joka nimettiin asetusten määrittämisen aikana.  
**Beo6:n kosketusnäppäimet** Kuvaruudussa näkyy eri kosketusnäppäimiä aktivoidun lähteen mukaan. Voit aktivoida toiminnon koskettamalla näyttöä.

## Käyttö Beo4:llä

Voit käyttää televisiotasi myös Beo4-kaukosäätimellä. Jos käyttö Beo4:llä eroaa käytöstä Beo6:lla, se neuvotaan erikseen.

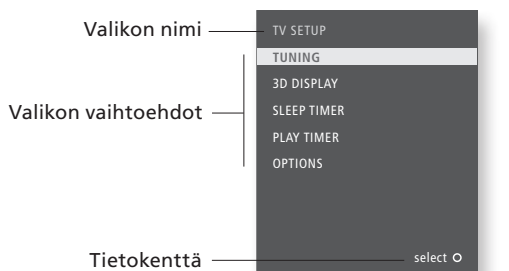
- TV** Beo4-näytöltä näet aktivoituneen lähteen tai toiminnon
- TV** Kytke televisioon virta\*<sup>3</sup>
- DTV** Kytke DVB-moduuliin virta ja katso digitaalista televisiota
- V.MEM** Kytke virta järjestelmään kytkettyyn nauhuriin
- TEXT** Kytke tekstitelevisio käyttöön
- 0-9** Valitse kanava tai anna tietoja kuvaruutuvalikoihin
- LIST** Tuo Beo4:n näyttöön "lisänäppäimiä" toimintoja ja lähteitä varten. Liiku luettelossa näppäimillä  $\uparrow$  ja  $\downarrow$
- MENU** Avaa aktiivisen lähteen päävalikko
- Selaa kanavia**  
Pidä painettuna käyttäaksesi jatkuvaa selausta
- Kelaa ja etsi eteen- ja taaksepäin**
- Ohjainnäppäin vasemmalle, oikealle, ylös ja alas:  $\leftarrow$ ,  $\rightarrow$ ,  $\uparrow$  ja  $\downarrow$**  – liiku valikoissa painamalla näppäintä siihen suuntaan, johon haluat siirtyä
- Keskinäppäimellä valitaan ja hyväksytään asetuksia**
- Valitse värikohtaiset toiminnot**
- Säädi äänenvoimakkuutta**  
Mykistä painamalla näppäimen keskiosaa
- STOP** Keskeytä ja pysäytä toisto tai tallennus
- PLAY** Aloita levyn tai tallenteen toisto
- BACK** Liiku taaksepäin valikoissa ja Beo4:n luettelossa; poistu valikoista painamalla pitkään.
- Valmiustila**

<sup>3</sup>**Beo4:n näppäimet** Joidenkin näppäinten toiminnot voidaan määrittää uudelleen asetusten määrittämisen aikana. Lisätietoja saat opaskirjasta.  
HUOMAA! Kaukosäätimen mukana tullessa opaskirjassa on yleisohjeita kaukosäätimen käytöstä.

Selaa valikoita ja valitse asetuksia kaukosäätimellä. **Menu**-näppäintä painamalla tuodaan esiin valitun lähteen valikko.

### Näyttö ja valikot

Kaukosäätimessä olevassa näytössä näkyy tietoja valitusta lähteestä. Kuvaruutuvalikoissa voidaan säätää asetuksia.



Esimerkki kuvaruutuvalikosta

## Tärkeää

<sup>1</sup>\***Zone** Alueet (zones) nimetään Beo6:n asetuksissa.



## Liiku valikoissa

Kun valikko näkyy näytössä, voit liikkua valikkovaihtoehtojen välillä, tuoda asetuksia näkyviin tai syöttää tietoja.



Valitse vaihtoehto/asetus



Syötä tietoja



Avaa alivalikko / tallenna asetus



Valitse vaihtoehto



*tai*



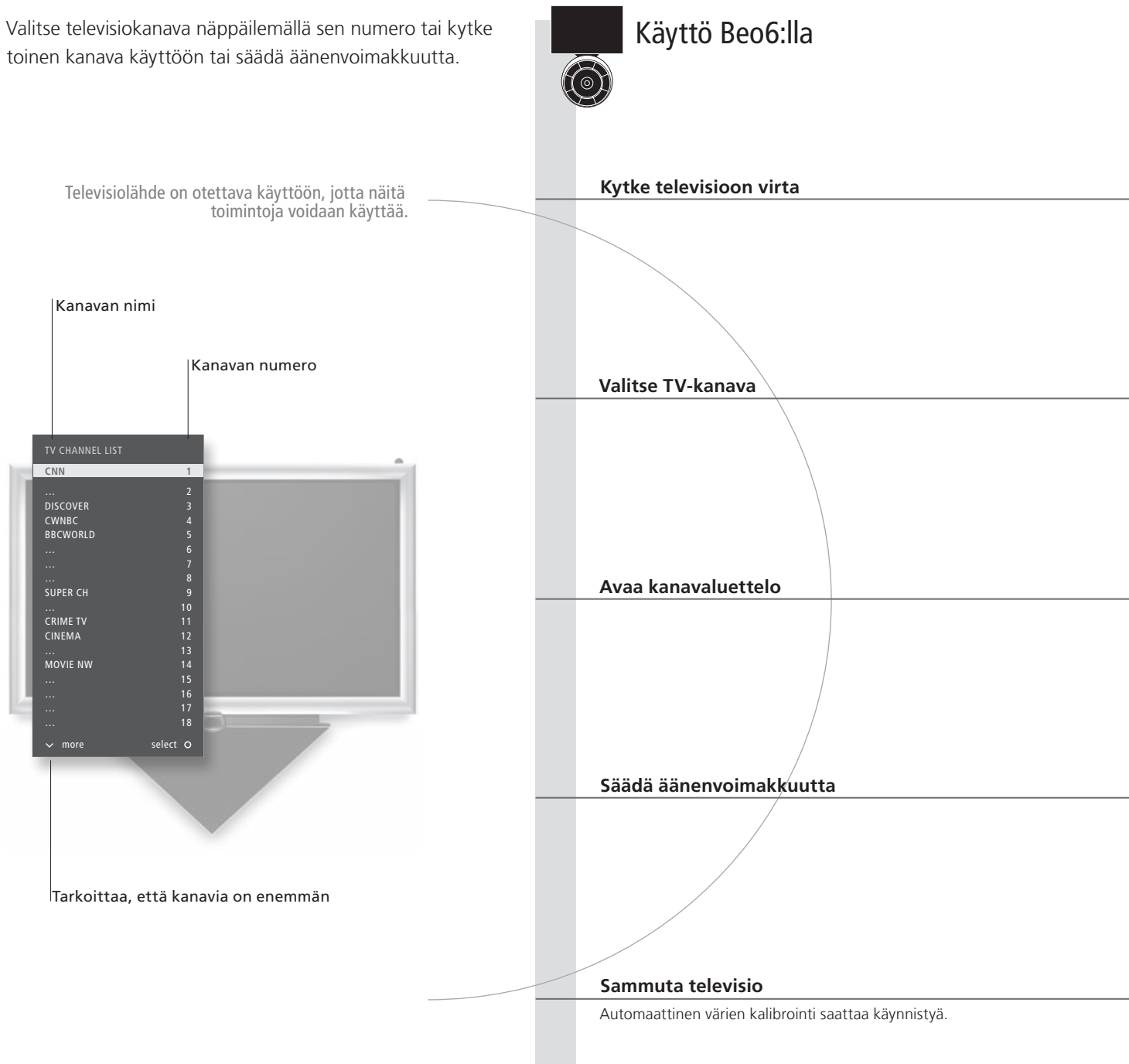
Siirry taaksepäin valikoissa

Pidä painettuna poistuaksesi valikoista

### Kaukosäädin

Tässä aloitusoppaassa ja opaskirjassa kerrotaan käytöstä REMOTE CONTROL -valikon asetuksen ollessa NAVIGATION BUTTON. OPTIONS-valikossa voit avata REMOTE CONTROL -valikon ja määrittää televisiosi toimimaan ohjainnäppäimellä tai ilman ohjainnäppäintä. Muista asettaa Beo4-kaukosäädin oikeaan tilaan. Älä muuta MODE-asetusta ensimmäisen asennuksen aikana, koska se keskeyttää toiminnon. Lisätietoja saat kaukosäätimen opaskirjasta tai Bang & Olufsen -jälleenmyyjältä.

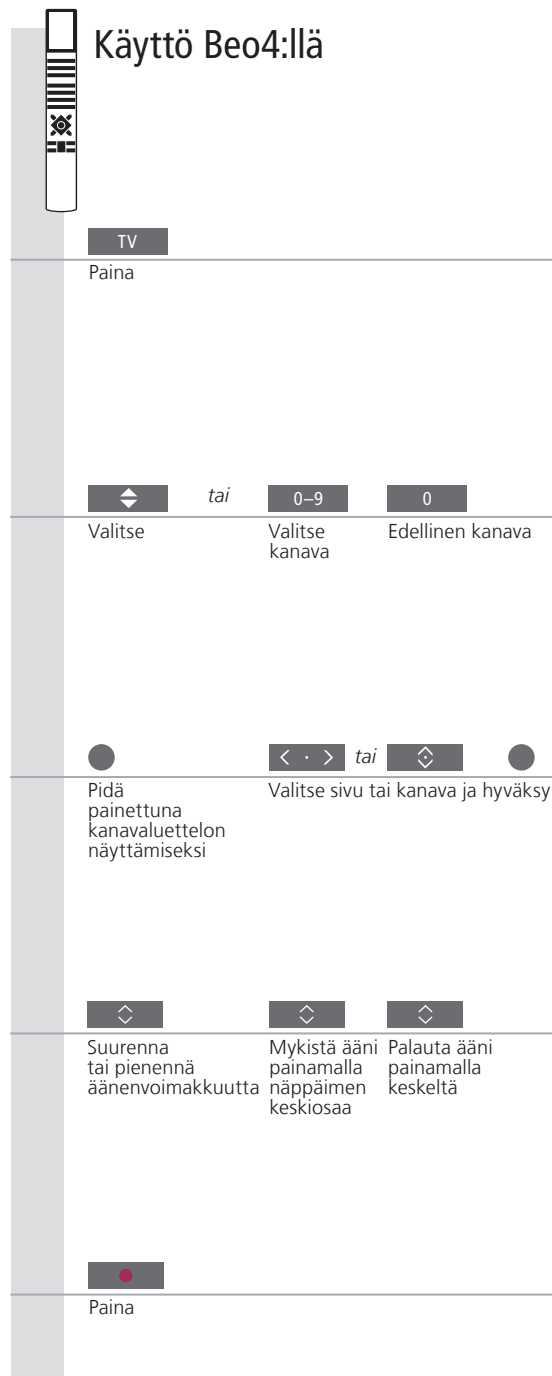
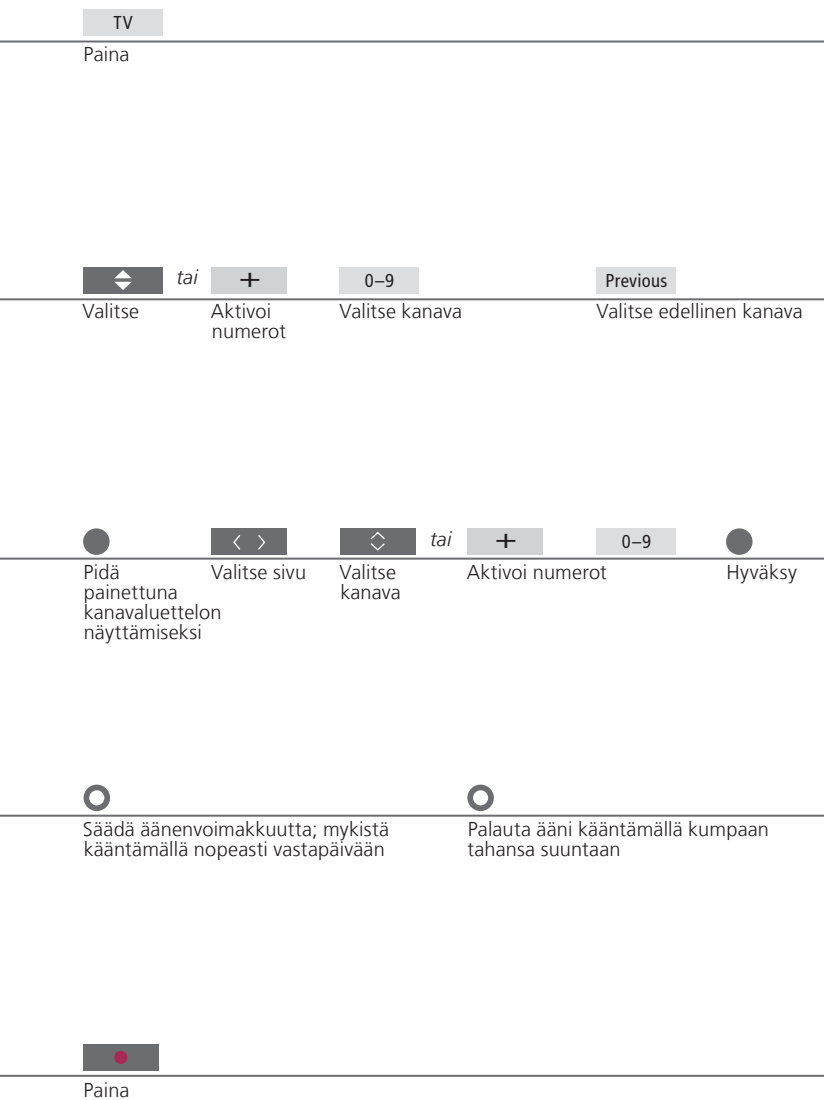
Valitse televisiokanava näppäilemällä sen numero tai kytke toinen kanava käyttöön tai säädä äänenvoimakkuutta.



## Vinkejä

### Automatic Colour Management

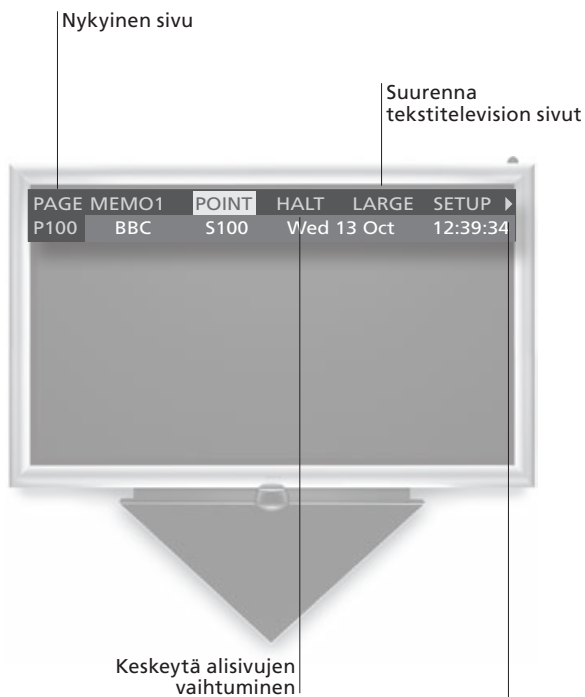
Tiedät automaattisen värin kalibroinnin käynnistyneen, kun televisioruutu muuttuu mustaksi, näkyviin tulee harmaasävyasteikkopalkki ja anturin varsi liukuu alas television kehyksestä, kun painat valmiustilan näppäintä. Automatic Colour Management -värinhallintatoiminto korjaa näytön värimuunnokset noin 100 käyttötunnin välein. Älä katkaise television virtaa äläkä irrota sitä verkkovirrasta kalibroinnin aikana.



# Tekstitelevision käyttö

Tekstiteleviosta käytetään tekstitelevisiosivun yläreunassa olevan valikkopalkin tai kaukosäätimen nuolinäppäinten avulla.

Ota tekstiteleviio käyttöön, jotta voit käyttää näitä toimintoja



Nuoli tarkoittaa, että vaihtoehtoja on lisää. Määritä asetuksia kohdassa SETUP ja tuo piilotettu teksti näkyviin kohdassa REVEAL.

## Käyttö Beo6:lla



### Käynnistä tekstiteleviio

Siirry tekstitelevision aloitussivulle.

### Siirry sivulle

Siirry haluamillesi tekstitelevisiosivuille.

### Osoita yhdeltä sivulta toiselle

Navigoi ja osoita nykyisellä tai edellisellä tekstitelevisiosivulla ja avaa toinen sivu.

### Keskeytä alisivujen vaihtuminen<sup>1</sup>

### Suurena tekstitelevision sivu

### MEMO-sivut

MEMO on käytettävissä vain, jos MEMO-sivuja on tallennettu.

### Poistu tekstitelevisioista

## Vinkkejä

- POINT** Siirry edelliselle sivulle painamalla **BACK**. Osoitustoiminto on käytettävissä vain, jos kaukosäätimessä on ohjainnäppäin ja se on otettu käyttöön.
- MEMO-sivut** Tallenna tekstitelevision sivu MEMO-sivuksi, jotta voit käyttää sitä nopeasti. Lisätietoja saat opaskirjasta. Kun painat **Text**-näppäintä tekstitelevision ollessa aktiivisena, näkymä vaihtuu kaksikuvanäkymän ja koko ruudun välillä.
- REVEAL** Jos haluat tuoda tekstitelevisiosivulla olevan piilotekestin näkyviin, siirry vaihtoehtoon REVEAL ja paina keskinäppäintä.

## Käyttö Beo4:llä



### TEXT

Paina

tai tai tai   
 Selaa sivuja eteen- tai taaksepäin Siirry kohtaan PAGE ja liiku Valitse sivu

tai tai   
 Siirry kohtaan POINT Siirry sivulle Liiku sivuviitteiden välillä ja valitse sivu

tai tai   
 Keskeytä vaihtuminen Valitse alisivu Käynnistä vaihtuminen

Siirry kohtaan LARGE Vaihda ylä- ja alaosan välillä

tai tai   
 Vaihda MEMO-sivulta toiselle Siirry kohtaan MEMO ja liiku sivujen välillä

Paina

### Text

Vaihda näyttötilaa painamalla toistuvasti

tai tai   
 Selaa sivuja eteen- tai taaksepäin Siirry kohtaan PAGE ja liiku Valitse sivu Siirry hakemistosivuille (100, 200, 300...)

tai   
 Siirry kohtaan POINT Siirry nykyiselle sivulle Liiku sivuviitteiden välillä Valitse sivu

tai tai   
 Keskeytä vaihtuminen Siirry kohtaan HALT Paina Valitse alisivu Käynnistä vaihtuminen

Siirry kohtaan LARGE Paina vaihtaaksesi sivun ylä- ja alaosan näkymän ja koko sivun näkymän välillä

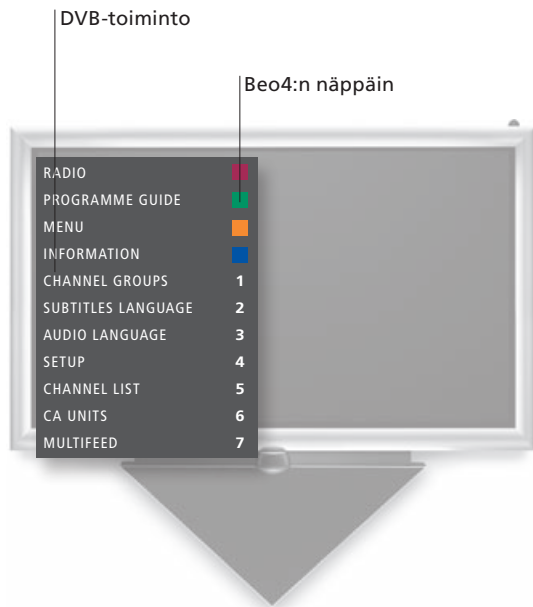
tai   
 Paina liikkuaksesi MEMO-sivujen välillä Siirry kohtaan MEMO ja liiku tallennettujen MEMO-sivujen välillä

Paina

**Tekstitelevision tekstitykset** Jos haluat tekstityksen näkyvän automaattisesti tietyllä kanavalla (kun tekstitys on saatavilla), tallenna tekstityssivu MEMO-sivuksi numero 9.  
**\*Alisivut** Huomaa, että kanavan vaihtamisen jälkeen tekstitelevision on rekisteröitävä kaikki alisivut, ennen kuin voit käyttää HALT-toimintoa ja vaihtaa alisivuja.

Jos televisiossasi on lisävarusteena saatava DVB-moduuli, voit vastaanottaa digitaalisia televisiolähetystyksiä satelliitti-, kaapeli- ja antenniverkoista moduulisi vaihtoehtojen mukaan.

DTV-lähde on otettava käyttöön, jotta näitä toimintoja voidaan käyttää.



## Käyttö Beo6:lla



**Kytke televisioon ja DVB-moduuliin virta**

**Valitse DTV-kanava**

**Avaa valikon päällekkäiskuva ja käytä sitä\*<sup>2</sup>**

**Selaa ryhmiä**

**Avaa kanavaluettelo**

**Sammuta televisio**

## Vinukkejä

- DVB-opas** Tarkemmat ja paremmin ajan tasalla olevat tiedot saat osoitteesta [www.bang-olufsen.com/guides](http://www.bang-olufsen.com/guides) olevasta DVB-oppaasta.
- Monisyöttö** Monisyöttö on käytettävissä vain, jos palveluntarjoaja tukee tätä toimintoa.

**DTV**  
Paina

---

**◄ tai + 0-9**  
Valitse Ota käyttöön numerot ja valitse kanava

---

**...**  
Valitse toiminto

---

**Groups+ Groups-**  
Selaa ryhmiä

---

**● < > tai ◊ ●**  
Pidä painettuna kanavaluettelon näyttämiseksi Valitse sivu Valitse kanava Hyväksy

---

**●**  
Paina

## Käyttö Beo4:llä

**DTV**  
Paina

---

**◄ tai 0-9**  
Valitse Valitse kanava

---

**MENU 0-9 tai [Colorful Buttons]**  
Paina Ota käyttöön haluttu toiminto

---

**◄ ▶**  
Selaa ryhmiä

---

**● < > ● ●**  
Pidä painettuna kanavaluettelon näyttämiseksi ja sivun tai kanavan valitsemiseksi Hyväksy

---

**●**  
Paina

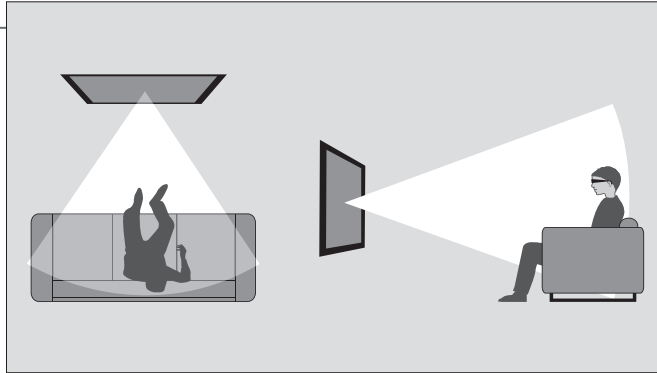
<sup>2</sup>\*HUOMAA! Avaa TV SETUP -valikko painamalla **Menu**-näppäintä kahdesti.

## 3D-televisiokuvan katselu

Voit tehostaa televisionkatselukokemustasi 3D-tekniikalla, kun esimerkiksi haluat katsella elokuvia, urheilua tai luontofilmejä, jos näyttö tai projektori tukee 3D-tekniikkaa.

### Katseluolot

Asetu ruudun eteen hieman lähemmäksi kuin tavallista kaksikulotteista televisiokuvaa katsoessasi ja käytä 3D-laseja. Katselupaikan ja ruudun välinen suositeltu etäisyys riippuu ruudun koosta ja kuvan tarkkuudesta. Jos siirryt liian kauaksi vasemmalle tai oikealle ruudun keskikohdasta tai jos siirryt liian ylös tai alas, 3D-televisiokuvan laatu heikkenee. Huomaa, että kaikki näytöt eivät tue 3D-tekniikkaa. Pyydä lisätietoja jälleenmyyjältä.



Saat parhaan 3D-elämyksen pimentämällä huoneen esimerkiksi sammuttamalla valot ja vetämällä verhot ikkunoiden eteen. Erityisesti ruudun takana ja ympärillä olevat valot voivat vaikuttaa häiritsevästi. Emme suosittele katselemaan 3D-televisiokuvaa suorassa auringonvalossa tai kirkkaassa ympäristössä.

### 3D- tai 2D-televisiokuvan ottaminen käyttöön

Voit katsella kolmiulotteisia elokuvia ja muita ohjelmia, kun otat käyttöön 3D-toiminnon ja käytät jälleenmyyjältä hankkimiasi 3D-aktiivilaseja. Siirry takaisin kaksikulotteiseen tilaan katsoaksesi ohjelmia, jotka eivät ole kolmiulotteisia (esim. uutisia).

Avaa **Scene**-näyttö  
Beo6-kaukosäätimessä  
tai TV SETUP -valikossa

Valitse **3D Display**  
Beo6-kaukosäätimessä  
tai avaa **3D DISPLAY**  
-valikko

Valitse **3D** tai **2D**



Hyväksy **3D** tai **2D** tai valitse tila

3D/2D

Jos automaattinen 3D-signaali on käytettävissä, televisio vaihtaa automaattisesti 3D-tilaan, kun valitset vaihtoehdon 3D, ja 2D-tilaan, kun valitset vaihtoehdon 2D. Jos automaattinen 3D-signaali ei ole käytettävissä, 3D- tai 2D-tilan valintavalikko ilmestyy näkyviin. Seuraavalta sivulta saat tietoja tiloista.

## Tärkeää

### Tärkeää tietoa kolmiulotteisten kuvien turvallisuudesta

Kolmiulotteisen televisiokuvan katselu voi aiheuttaa joillekin katsojille epämiellyttäviä oireita, kuten huimausta, pahoinvointia ja päänsärkyä. Jos koet tällaisia oireita, lopeta kolmiulotteisen televisiokuvan katselu, ota 3D-lasit pois ja lepää. Kolmiulotteisen televisiokuvan katselu pitkään voi aiheuttaa silmien väsymistä. Jos silmäsi väsyvät, lopeta kolmiulotteisen televisiokuvan katselu, ota 3D-lasit pois ja lepää. Jos käytät silmälasia tai piilolinssiä, käytä 3D-laseja niiden päällä. Älä käytä 3D-laseja muihin tarkoituksiin. Aikuisten on aina valvottava lapsia, jotka katsovat 3D-televisiokuvaa, ja varmistettava, ettei heille tule edellä mainittuja oireita. Alle 6-vuotiaiden lasten ei suositella katsovan 3D-televisiokuvaa.



## 3D-tilat

Valitse 3D-tila, joka vastaa ohjelman tarjoajan lähettämää signaalia.

### SIDE BY SIDE 3D



Muuntaa vierekkäisen 3D-signaalin koko ruudun 3D-esitykseksi skaalaamalla kaksi kuvaa vaakasuorassa

### TOP/BOTTOM 3D

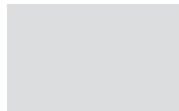


Muuntaa päällekkäisen 3D-signaalin koko ruudun 3D-esitykseksi skaalaamalla kaksi kuvaa pystysuorassa

## 2D-tilat

Valitse 2D-tila, joka vastaa ohjelman tarjoajan lähettämää signaalia.

### STANDARD 2D



Näyttää tavallisen 2D-televisiokuvan ilman muuntamista.

### SIDE BY SIDE 2D



Muuntaa vierekkäisen 3D-signaalin koko ruudun 2D-esitykseksi skaalaamalla yhden kuvan vaakasuorassa

### TOP/BOTTOM 2D



Muuntaa päällekkäisen 3D-signaalin koko ruudun 2D-esitykseksi skaalaamalla yhden kuvan pystysuorassa

## Automaattinen tilan vaihto

Jos automaattista 3D-signaalia ei ole enää saatavilla, televisio vaihtaa automaattisesti nykyisen lähteen viimeksi käytettyyn tilaan. Kun kanava ja lähde vaihtuvat, televisio kytkeytyy STANDARD 2D -tilaan.

### Näytöt ja projektorit

Kaikki kytketyt näytöt ja projektorit eivät tue 3D-tekniikkaa. Jos järjestelmään kytketty näyttö tai projektori ei tue 3D-tekniikkaa, 3D DISPLAY -valikon kohta 3D näkyy harmaana TV- ja CINEMA-tilassa.

### Kaksikuvanäkymä

Jos ruutuun tuodaan samanaikaisesti kaksi lähettä tai jos tekstitelevisio näytetään toisessa reunassa ja lähde toisessa, televisio toimii aina 2D-tilassa.

### Tekstitykset

Tekstityksiä ei välttämättä tueta.

# Äänityypin ja kuvasuhteen muuttaminen

Kun katselet televisiota television virittimen kautta, voit vaihtaa käytettävissä olevien äänityyppien välillä ja säätää kuvasuhdetta.

## Vaihda äänityyppiä tai kieltä

Vaihda käytettävissä olevasta äänityypistä tai kielestä toiseen.

Sound

Tuo äänityyppi näkyviin\*<sup>1</sup>

Sound

Siirry käytettävien äänityyppien välillä painamalla toistuvasti

## Valitse kuvasuhde

Kun lähde valitaan, televisio säätää kuvaa automaattisesti niin, että se täyttää mahdollisimman suuren osan näytöstä. Voit kuitenkin valita kuvasuhteen myös itse.

Avaa Scene-näyttö Beo6:lla

Valitse Picture-näyttö\*<sup>1</sup>

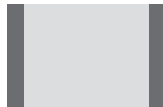
1-3

Valitse format\*<sup>2</sup>

▲▼

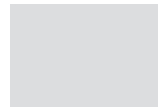
Kuvan siirtäminen ylös tai alas\*<sup>3</sup>

### FORMAT 1



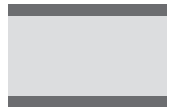
**Standard**\*<sup>4</sup>  
Panoraamakuvulle tai kuvasuhteelle 4:3

### FORMAT 2



**Zoom**  
Kuvaa säädetään pystysuunnassa

### FORMAT 3



**Wide**  
16:9-laajakuvulle

## Vinkkejä

### <sup>1</sup>\*Ääni ja kuva

Hae Beo4-kaukosäätimen LIST-valikosta **SOUND** äänityyppien määrittämiseksi ja **FORMAT** kuvasuhteiden määrittämiseksi. Jotta **SOUND**- ja **FORMAT**-toiminnot näkyisivät Beo4:n näytössä, ne on lisättävä Beo4:n toimintoluetteloon.

### <sup>2</sup>\*Optimointi

Kuvasuhde optimoidaan, kun painat Beo6-kaukosäätimen **Optimise**-näppäintä. Beo4-kaukosäädintä käytettäessä paina **keskinäppäintä**.

### <sup>3</sup>\*Siirrä kuvaa ylös tai alas

Kuvaa voidaan siirtää ylös tai alas vain, kun kuvasuhteena on **Standard** tai **Zoom**.

### <sup>4</sup>\*Vaihtelu

Kun kuvasuhteena on **Standard**, voit valita kuvasuhteen muunnelmia painamalla Beo6:n **Variation**-näppäintä. Beo4:n ollessa käytössä paina **◀** tai **▶**.

Voit optimoida kuuntelupaikan äänielämyksen valitsemalla kuuntelun mukautetun esiasetuksen. Voit myös kiertää ääntä, jotta se vastaa kuuntelusuuntaa.

### Valitse kuuntelun esiasetus

Kun katsot televisiota tai kuuntelet musiikkia, voit valita oman kuuntelun esiasetuksen kuuntelupaikan äänen optimoimiseksi. Voit myös kiertää esiasetuksen ääntä niin, että ääni tuntuu tulevan suoraan edestä. Adaptive Sound Technology -toiminnon täytyy olla käytössä ja sen asetusten määritettyinä. Lisätietoja saat opaskirjasta.



### Kuuntelun esiasetusten valitseminen

**Kaukosäädin** Nauttiaksesi asetuksen eduista tarvitset useita kaiuttimia ja Beo6-kaukosäätimen. Jos sinulla on vain pari kaiutinta tai Beo4-kaukosäädin, tätä asetusta ei suositella. Valitse sen sijaan oppaassa kuvatut asetukset ilman Adaptive Sound Technology -toimintoa.

Kun televisioon kytketään virta, ääniasetukset vaihtuvat automaattisesti television esiasetuksiin. SOUND ADJUSTMENT -valikossa määritettäviä AUDIO PRESET -asetuksia käytettäessä ääni vaihtuu automaattisesti tiettyihin mukautettuihin esiasetuksiin, kun äänilähde valitaan.



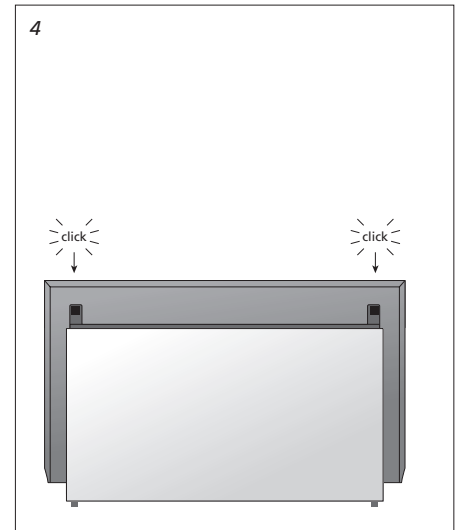
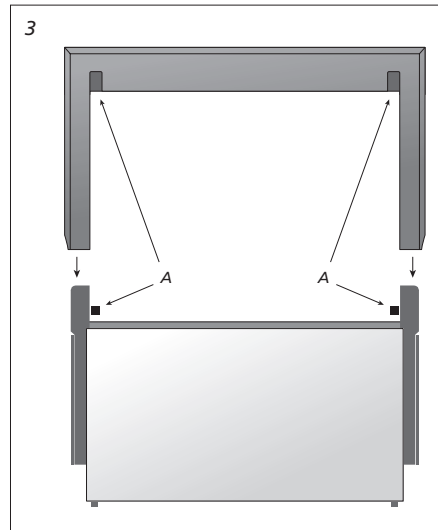
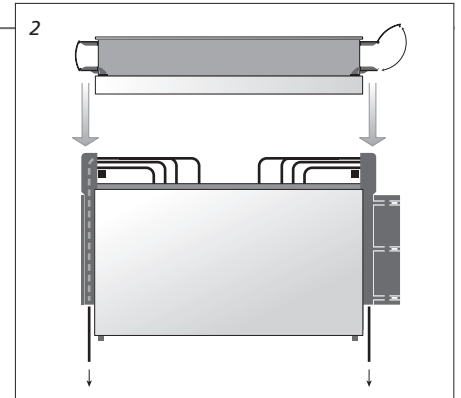
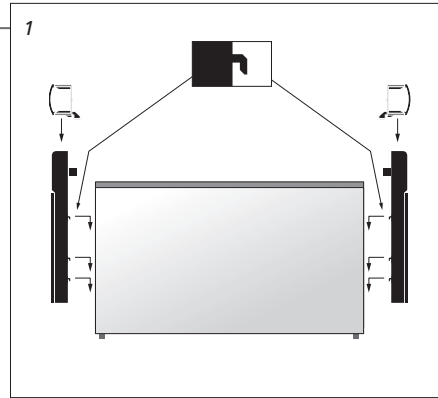
- 22 Television käyttöönotto
- 23 Puhdistus
- 24 Liitäntäpaneelit
- 26 Television ensimmäiset asetukset

Noudata tällä ja seuraavilla sivuilla annettuja sijoitus- ja kytkentäohjeita.

### Kytke kaapelit

Jos kytket järjestelmään ulkoisia laitteita, suosittelemme kytkemään laitteet ensin liitäntäpaneelin reunimmaisiin liitäntöihin ja etenemään sieltä kohti liitäntäpaneelin keskustaa. Siten tarvittavat liitännät ovat helposti käytettävissä koko liitäntöjen tekemisen ajan.

- 1 Asenna vasen ja oikea kaapelikannatin järjestelmään kuvan osoittamalla tavalla.
- 2 Avaa kaapelikannattimet, tee tarvittavat liitännät, vedä kaapelit kannattimien läpi ja sulje kannattimet.
- 3 Kun liitännät on tehty, kiinnitä kaapelisuojaus liu'uttamalla se kaapelikannattimien päälle. Aseta kielekkeet (A) kaapelisuojuksen aukkoihin.
- 4 Paina kaapelisuojusta hieman alaspäin, kunnes se napsahtaa paikalleen. Poista kaapelisuojaus painamalla kielekkeitä (A) sisäänpäin peukaloillasi ja nosta kaapelisuojusta sormillasi.



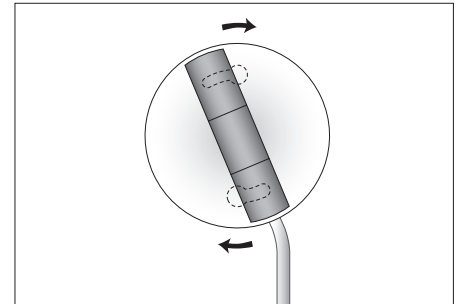
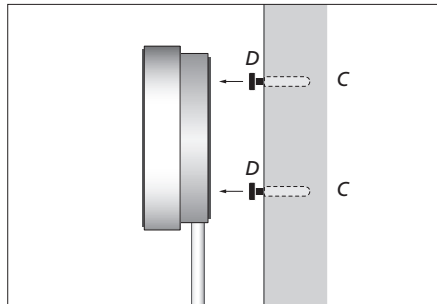
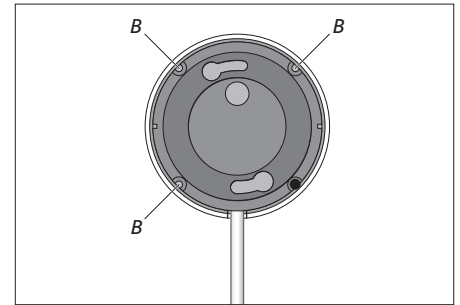
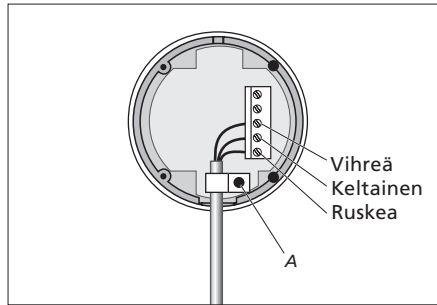
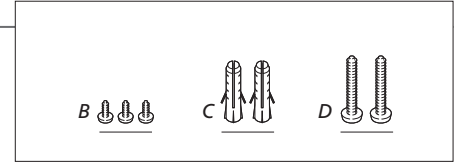
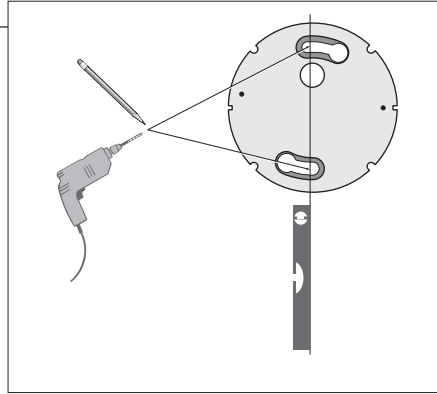
## Tärkeää

**Tuuletus** Television ympärille on jätettävä tilaa tuuletusta varten. Jätä sivuille vähintään 5 cm ja päälle 10 cm vapaata tilaa. Älä peitä takana olevia tuuletusaukkoja. Jos televisio ylikuumentuu (valmiustilan ilmaisin vilkkuu ja näytössä näkyy varoitus), kytke televisio valmiustilaan, jotta se jäähtyy normaaliin lämpötilaan. Älä kuitenkaan katkaise virtaa kokonaan. Tällä välin televisiota ei voida käyttää.

**HUOMAA!** Älä jätä stillkuvia, kuten logoja, videopelien pysäytyskuvia, tietokoneen kuvia, 4:3-kuvasuhteella näkyviä kuvia tms. näkyviin näyttöön pitkäksi aikaa. Muutoin näyttöön saattaa jäädä pysyvä jälkikuva.

### Projektorin infrapunavastaanotin

Jos sinulla on sekä näyttö että projektori ja valkokangas peittää infrapunavastaanottimen käytön aikana, asenna toinen infrapunavastaanotin. Infrapunavastaanotin ottaa vastaan kaukosäätimestä tulevat signaalit ja lähettää ne järjestelmään, joka lähettää ne edelleen kytketyille laitteille. Varmista, että infrapunavastaanotin sijaitsee niin, että se pystyy vastaanottamaan kaukosäätimen signaalit. Jos infrapunavastaanotin asennetaan väärin, kytkettyjen laitteiden lähettämä valo voi haitata television kaukosäätimen toimintaa. Kun infrapunavastaanotin on asennettu tämän sivun ohjeiden mukaan, kytke se järjestelmän IR-IN-liitäntään (minipistokkeeseen).

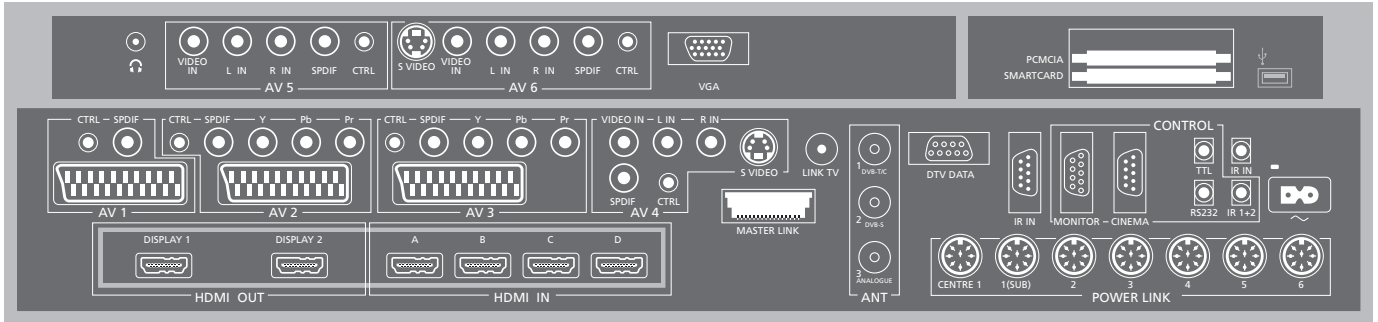


## Puhdistus

- Huoltaminen** Säännöllinen huolto, kuten puhdistus, on käyttäjän tehtävä.
- Kotelo ja hallintalaitteet** Pyyhi pinnoilta pöly kuivalla, pehmeällä liinalla. Poista lika ja tahrat pehmeällä liinalla, joka on kostutettu veden ja miedon puhdistusaineen (esim. astianpesuaineen) seoksella.
- Ei alkoholia** Älä koskaan käytä alkoholia tai muita liuottimia television osien puhdistukseen.

## Liitäntäpaneelit

Pääliitäntäpaneeliin kytketyt laitteet on rekisteröitävä CONNECTIONS-valikossa. Sivuliitäntäpaneeliin kytketyt laitteet voidaan rekisteröidä CONNECTIONS-valikossa.



### AV1

Liitäntäryhmä ensisijaisen videotallentimen tai digiboksin kytkentää varten. Myös muunlaisia videolaitteita voidaan kytkeä.

### AV2

Liitäntäryhmä muiden videolaitteiden AV-kytkentää varten.

### AV3

Liitäntäryhmä muiden videolaitteiden AV-kytkentää varten. Televisio pitää AV1-liitäntään kytketyn tallentimen ja AV3-liitäntään kytketyn tallennettavan lähteen välisen signaalireitin auki. Siksi voit asettaa AV3-lähteen kytkeytymään käyttöön automaattisesti ja asettaa AV1-liitäntään kytketyn tallentimen tallentamaan ajastetusti AV3-lähteestä, kunhan kytketyt laitteet tukevat näitä toimintoja.

### AV4

Liitäntäryhmä muiden videolaitteiden AV-kytkentää varten.

### AV5

Liitäntäryhmä muiden videolaitteiden AV-kytkentää varten. Voit kytkeä liitäntäryhmään myös BeoMasterin tai (video)kameran.

### AV6

Liitäntäryhmä muiden videolaitteiden AV-kytkentää varten. Voit kytkeä liitäntäryhmään myös (video)kameran.

### CTRL (AV1 – AV6)

AV-liitäntään kytketyn lisälaitteen infrapunasignaaleille.

### L-IN, R-IN (AV4 – AV6)

Oikea ja vasen linjatulo. AV5 ja AV6 on tarkoitettu esimerkiksi (video)kameran ääniliitäntälle.

### VIDEO IN (AV4 – AV6)

Videosignaaleille. AV5- ja AV6-liitäntään voit kytkeä myös (video)kameran.

### Y – Pb – Pr (AV2 – AV3)

Ulkoisesta lähteestä, kuten teräväpiirtotelevisiosta, tuleville videosignaaleille. Liitäntää voidaan käyttää yhdessä AV-liitäntään tai digitaalisen audioliitäntään kanssa.

### SPDIF (AV1 – AV6)

Digitaalinen audioliitäntä, esim. DVD-soittimelle.

### S VIDEO (AV4, AV6)

Y/C-lähdöllä varustetun laitteen, esimerkiksi pelikonsolin, kytkentää varten.

### HDMI OUT (DISPLAY 1 - 2)

Kytke plasmanäyttö ja/tai projektori. Jos kytket vain näytön tai projektorin, kytke se DISPLAY 1 -liitäntään. Muussa tapauksessa kytke näyttö DISPLAY 1 -liitäntään ja projektori DISPLAY 2 -liitäntään. Kahta näyttöä tai kahta projektoria ei voida kytkeä samanaikaisesti.

### HDMI IN (A–D)

HDMI (High Definition Multimedia Interface) -videolähteelle tai tietokoneelle. HDMI-liitäntää voidaan käyttää sisäänrakennetuille videolaitteille. Lähteet voidaan rekisteröidä mihin tahansa AV-liitäntäryhmään. Jos haluat lisätä HDMI-liitäntöjen määrää, kytke HDMI C -liitäntään HDMI-jakorasias.

### ANT (1–3)

Antennin tuloliitäntä DVB T/C (1) ulkoiselle antenni-/kaapelitelevisiOVERKOLLE, DVB-S (2) satelliittilautaselle, ulkoinen antenni-/kaapelitelevisiOVERKOLLIITÄNTÄ (3) ulkoiselle antennille / analogiselle kaapelitelevisiOVERKOLLE.\*<sup>1</sup>

## Vinkkejä

### Virransäästö

Master Link ei saa olla kytkettynä, jos STANDBY SETTINGS -valikon POWER SAVING -asetuksen tila on ON. Jos POWER SAVING -asetuksen tila on ON, MASTERLINK-liitäntä ei ole käytettävissä. Televisiota ei siis voi käyttää linkkihuoneen audio- tai videojärjestelmän kautta silloin, kun päähuoneen televisio on valmiustilassa. Lisäksi mihinkään AV-liitäntöihin kytketyillä laitteilla ei voida suorittaa tallennuksia. Lisätietoja saat opaskirjasta.

### Virtajohto

Kytke television pääliitäntäpaneelissa oleva ~-liitäntä pistorasiaan. Televisio on valmiustilassa ja käyttövalmis.



Jotkin pääliitäntäpaneelin kuvassa näkyvät liitännät saattavat olla sisäisten kytkentöjen käytössä. Älä irrota kaapeleita näistä liitännöistä!

#### LINK TV

Antennilähtö videosignaalin jakamiseksi muihin huoneisiin.

#### DTV DATA

Tulevaan käyttöön.

#### MASTER LINK

Yhteensopivalle Bang & Olufsenin audio- tai videojärjestelmälle. Liitäntää voidaan käyttää myös kuvan ja äänen jakamiseen BeoLinkin avulla eri puolille taloa.

#### CENTRE 1

Keskikaiuttimen, esimerkiksi BeoLab 7:n, kytkemistä varten. Lisätietoja kaiuttimien kytkemisestä on niiden omassa opaskirjassa.

#### POWER LINK 1–6

Surround-äänijärjestelmän ulkoisille kaiuttimille. Lisätietoja saat opaskirjasta.

#### 1 (SUB)

Liitäntä enintään kahden Bang & Olufsen -subwooferin kytkentään. Kaapelinjakaja kyseisiä kytkentöjä varten on saatavana Bang & Olufsen -jälleenmyyjältä.

#### IR IN (9-napainen)

Liitäntä ruudun infrapunavastaanottimelle, jonka avulla järjestelmää voidaan käyttää kaukosäätimellä.

#### MONITOR

Plasmanäytölle.

#### CINEMA

Kodin ohjausjärjestelmälle.

#### TTL/RS232

Vain hotellikäyttöön.

#### IR IN (minipistoke)

Ulkoiselle infrapunavastaanottimelle projektorin käytettäessä.

#### IR 1+2

Kotiteatterikokoonpanoissa käytettävälle ulkoiselle infrapunalähttimelle tai HDMI-jakorasiolle.

#### ~ – Verkkovirta

Kytkentä verkkovirtalähteeseen.

#### VGA

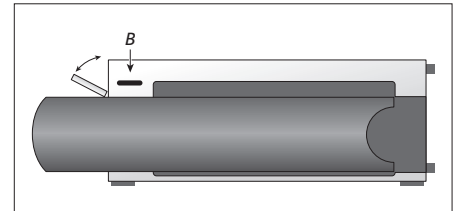
Liitäntä teräväpiirtovideolähteen tai tietokoneen kytkemistä varten. Voit käyttää liitäntää myös BeoMasterin liittämiseen.

#### PCMCIA (CA-moduuli)

Kortti- ja moduulipaikka digitaaliohjelmien katselemiseksi. Lisätietoja yhteensopivista kortti- ja moduuliyhdistelmistä saat Bang & Olufsen -jälleenmyyjältä.

#### SMARTCARD

Korttipaikka digitaalikanavien katselemiseksi. Lisätietoja yhteensopivista kortti- ja moduuliyhdistelmistä saat Bang & Olufsen -jälleenmyyjältä.



Päaset käsiksi liitäntöihin tehdäkseen tilapäisen kytkennän painamalla järjestelmän oikealla sivulla olevaa painiketta (B). Luukku avautuu automaattisesti. Voit sulkea luukun käsin.

#### PHONES

Stereokuulokkeille.

- > Kaiuttimien ääni mykistetään kääntämällä äänenvoimakkuuden säätöpyörää nopeasti vastapäivään. (Beo4: paina  $\wedge$  -näppäimen keskiosaa.)
- > Kuulokkeiden ääntä säädetään kääntämällä äänenvoimakkuuden säätöpyörää nopeasti vastapäivään. (Beo4: Paina  $\wedge$  tai  $\vee$ .)
- > Ääni palautetaan kaiuttimiin kääntämällä äänenvoimakkuuden säätöpyörää nopeasti vastapäivään. (Beo4: paina  $\wedge$  -näppäimen keskiosaa.)

**HUOMAA!** Pitkäkestoinen kuuntelu suurilla äänenvoimakkuuksilla saattaa aiheuttaa kuulovaurion.

USB-portti ( $\rightarrow$ ) on tarkoitettu ohjelmistopäivitysten tekemistä varten. Käytettävissä vain, jos sinulla on lisävarusteena saatava DVB-moduuli. Kysy lisätietoja jälleenmyyjältä.

<sup>1</sup>\*DVB DVB-liitäntöjen määrä ja tyyppi vaihtelee televisioon asennetun DVB-moduulin mukaan.

**Kopiointisuojatut ohjelmat** Jos kuva näyttää vääristyneeltä kopiointisuojatun maksukanavaohjelman aikana, kytke digisovitin suoraan televisioon. Älä tee kytkentää videonahurin kautta.

**HUOMAA!** Videotallentimet voidaan kytkeä vain AV1- ja AV2-liitäntöihin, sillä ne ovat ainoat videolähtöliitännät. Kytke päätällennin AV1-liitäntään ja toissijainen tallennin AV2-liitäntään.

## Television ensimmäiset asetukset

Ensimmäisten asetusten määrittäminen käynnistyy, kun televisio kytketään ensimmäisen kerran verkkovirtaan ja laitteeseen kytketään virta. Jos muutat kokoonpanoa myöhemmin, voit päivittää asetukset samoissa valikoissa.

### Kytke televisioon virta

Television käynnistyminen käyttövalmiuteen kestää noin 20 sekuntia.

TV

Kytke virta

### Valitse asetukset

Sinut ohjataan seuraavien asetusten läpi vain, kun kytket televisioon virran ensimmäistä kertaa.\*<sup>1</sup> Valikoiden järjestys vaihtelee tekemäsi liitännöiden ja asetusten mukaan.



tai



Valitse asetukset

Hyväksy ja siirry seuraavaan valikkokohtaan

MENU LANGUAGE

Määritä kuvaruutuvalikon kieli.

REMOTE CONTROL

Ota kaukosäätimesi ohjainnäppäin käyttöön tai poista se käytöstä\*<sup>2</sup>

TUNER SETUP

Ota sisäinen televisioviritin tai DVB käyttöön tai poista se käytöstä.

CONNECTIONS

Rekisteröi kytketyt laitteet.

AUTO TUNING

Viritä televisiokanavat automaattisesti. Käytettävissä vain, jos televisioviritin on otettu käyttöön. Lisätietoja saat opaskirjasta.

## Tietoa

**TV-viritin** TUNING-valikko on käytettävissä vain, jos televisioviritin on otettu käyttöön. Lisätietoja on opaskirjassa.

**Liitännäspaneelit** Valitse kuhunkin liitännään kytketyn laitteen tyyppi, käytetyt liitännät, tuotteen nimi ja lähteen nimi.

**Virransäästö** Jos televisioon on kytketty muita laitteita, aseta POWER SAVING -asetukseksi OFF. Lisätietoja saat opaskirjasta.

<sup>1</sup>\*HUOMAA! Kun olet määrittänyt valikon asetukset, sinun täytyy ensimmäisten asetusten määrittämisen aikana ehkä painaa **vihreää** näppäintä jatkaaksesi seuraavaan valikkoon. Noudata näytöllä näkyviä ohjeita.

## Kalibroi kaiuttimet

Voit määrittää kaiutinten asetukset niin, että ääni on optimoitu kuuntelupaikkaan. Adaptive Sound Technology -toiminnon käyttämiseen tarvitaan useita kaiuttimia ja Beo6-kukkosäädin.

### AST ON/OFF

Ota Adaptive Sound Technology käyttöön tai poista se käytöstä.

#### AST ON:

SPEAKER SETUP

TV LISTENING PRESET

CINEMA LISTENING PRESET

#### AST OFF:

SPEAKER TYPES

SPEAKER ROLES

SPEAKER DISTANCE

SPEAKER LEVEL

Kaiutinten ensimmäiset asetukset koskevat vain television katseluun käytettäviä kaiuttimia. Lisätietoja saat opaskirjasta.

### SOUND ADJUSTMENT

### SOUND ADJUSTMENT

Voit säätää äänen voimakkuus-, bassoääni-, diskantti- ja loudness-asetuksia ja määrittää kaksi oletuskaiutinyhdistelmää.

### SOUND SETUP

Määritä LISTENING PRESET -asetukset. Lisätietoja saat opaskirjasta.

## Määritä valmiusasetukset

Määritä televisio kytkeytymään automaattisesti valmiustilaan, jos se on käyttämättä tietyn ajan, tai kytke virransäätö päälle tai pois päältä. Lisätietoja saat opaskirjasta.

### STANDBY SETTINGS

Määritä television valmiustilan asetukset.

<sup>2</sup>\***Ohjainnäppäin** Jos sinulla on Beo4, jossa ei ole ohjainnäppäintä, tai jos Beo4-kukkosäädintäsi ei ole asetettu oikeaan tilaan, et voi ottaa ohjainnäppäintä käyttöön. Lisätietoja saat Beo4:n opaskirjasta tai Bang & Olufsen -jälleenmyyjältä.

**Projektor** Jos olet kytkenyt järjestelmään projektorin etkä lainkaan näyttöä, katkaise television virta ensimmäisten asetusten tekemisen jälkeen. Kytke virta sitten uudelleen, jotta asetukset tulevat käyttöön.

**HUOMAA!** Lisätietoja kukkosäätimistä ja ensimmäisten asetusten määrittämisestä on opaskirjassa.

## Sähkö- ja elektroniikkalaiteromu (WEEE) – ympäristönsuojelu



Tällä symbolilla merkityt sähkö- ja elektroniikkalaitteita, niiden osia, akkuja ja paristoja ei saa hävittää tavallisen kotitalousjätteen seassa; kaikki sähkö- ja elektroniikkalaitteet, niiden osat, akut ja paristot on kerättävä ja hävitettävä erikseen. Kun käytät maasi sähkö- ja elektroniikkalaitteiden ja paristojen keräysjärjestelmää, suojelet luontoa ja ihmisten terveyttä sekä tuet luonnonvarojen viisasta ja järkevää käyttöä.

Sähkö- ja elektroniikkalaitteiden ja -romun sekä paristojen kerääminen varmistaa, että tällaisissa tuotteissa ja laitteissa mahdollisesti olevat haitalliset aineet eivät pääse saastuttamaan luontoa. Bang & Olufsen -jälleenmyyjä antaa lisätietoja oman maasi hävittämiskäytännöstä.

*Jos tuote on liian pieni tällä symbolilla merkittäväksi, symboli on käyttöoppaassa, takuutodistuksessa tai tuotteen pakkauksessa.*

Kaikki Bang & Olufsen -tuotteet noudattavat soveltuvia kansainvälisiä ympäristösäädöksiä.



Tämä tuote on direktiivien 2004/108/EY ja 2006/95/EY määräysten mukainen.

Jos tuotteessa on maadoitettu virtajohto ja 3-napainen pistoke, tuote on kytkettävä suojamaadoituksella varustettuun pistorasiaan. Pistokkeen maadoitusnapaa ei saa poistaa sähköiskuvaaran takia. Jos suojamaadoitettua pistorasiaa ei ole käytettävissä, ota yhteyttä sähköasentajaan.

This product incorporates copyright protection technology that is protected by U.S. patents and other intellectual property rights. Use of this copyright protection technology must be authorized by Rovi, and is intended for home and other limited viewing uses only unless otherwise authorized by Rovi. Reverse engineering or disassembly is prohibited.

HDMI, the HDMI Logo and High-Definition Multimedia Interface are trademarks or registered trademarks of HDMI Licensing LLC.



Manufactured under license from Dolby Laboratories. Dolby, Pro Logic, and the double-D symbol are registered trademarks of Dolby Laboratories. Confidential unpublished works. Copyright 1992–2003 Dolby Laboratories. All rights reserved.



Manufactured under license under U.S. Patent #'s: 5,451,942; 5,956,674; 5,974,380; 5,978,762; 6,487,535; 7,003,467; 7,212,872 & other U.S. and worldwide patents issued & pending. DTS, DTS Digital Surround, ES, and Neo:6 are registered trademarks and the DTS logos, and Symbol are trademarks of DTS, Inc. © 1996–2008 DTS, Inc. All Rights Reserved. U.S. Patent's 6,836,549; 6,381,747; 7,050,698; 6,516,132; and 5,583,936





351085211060006



